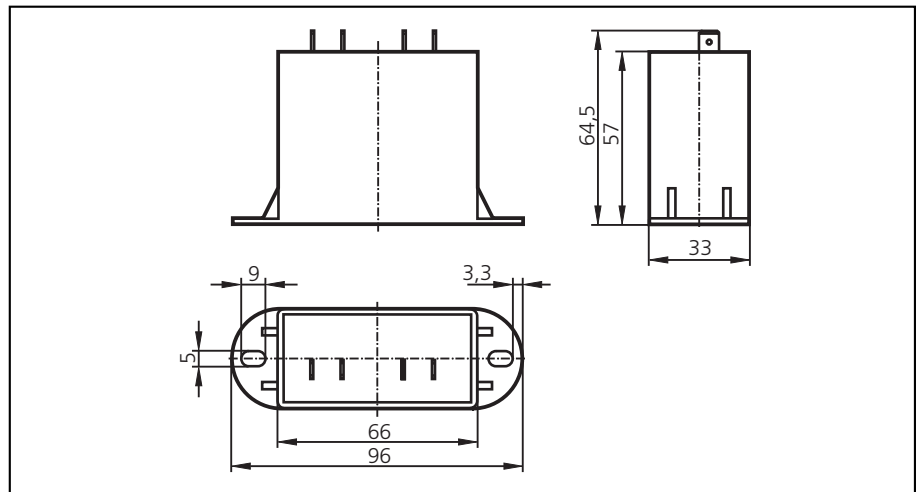




EC2015

Load-Dump-Modul

12 V DC



Verwendung

**Externer zentraler Schutz von Elektronikgeräten
in Generator-Batterie-Versorgungssystemen**

Load-Dump-Impuls

Die Impulsdauer bezieht sich auf einen abklingenden Exponentialimpuls im Generator-Leerlauf.

Amplitude	[V]	$\leq +100$
Quellwiderstand	$[\Omega]$	≥ 2
Impulsdauer	[ms]	≤ 300
Anstiegszeit	[ms]	≤ 10

		≥ 2
		≤ 300
		≤ 10

Clamp-Funktion

Amplitude	[V]	$\leq +35$
Clampstrom	[A]	$\leq 32,5$
Impulsdauer	[ms]	≤ 300

		$\leq 32,5$
		≤ 300

Verpolungs-Funktion

Der Verpolungsschutz muß indirekt über eine entsprechende Absicherung gewährleistet sein.

Amplitude	[V]	≤ -2
Kurzschlußstrom	[A]	≤ 240
Impulsdauer	[ms]	≤ 50

		≤ -2
		≤ 240
		≤ 50

Anschluß

6,3 mm Flachstecker

Anschlußbelegung

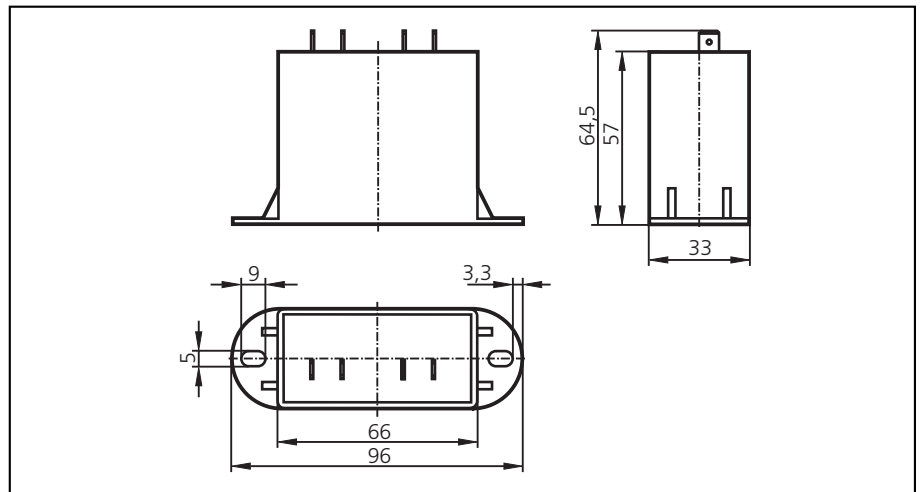




EC2015

Load-Dump-Module

12 V DC



Application

**external central protection of electronic units
in generator-battery-supply systems**

Load-dump pulse

the pulse duration refers to a dying out exponential pulse with an open circuit of the generator

Amplitude	[V]
Source resistance	[Ω]
Pulse duration	[ms]
Rise time	[ms]

$\leq +100$
≥ 2
≤ 300
≤ 10

Clamp function

Amplitude	[V]
Clamp current	[A]
Pulse duration	[ms]

$\leq +35$
≤ 32.5
≤ 300

Reverse-polarity function

the reverse-polarity protection must be ensured indirectly via a corresponding fuse

Amplitude	[V]
Short-circuit current	[A]
Pulse duration	[ms]

≤ -2
≤ 240
≤ 50

Wiring

6.3mm flat-pin connector

Wiring diagram

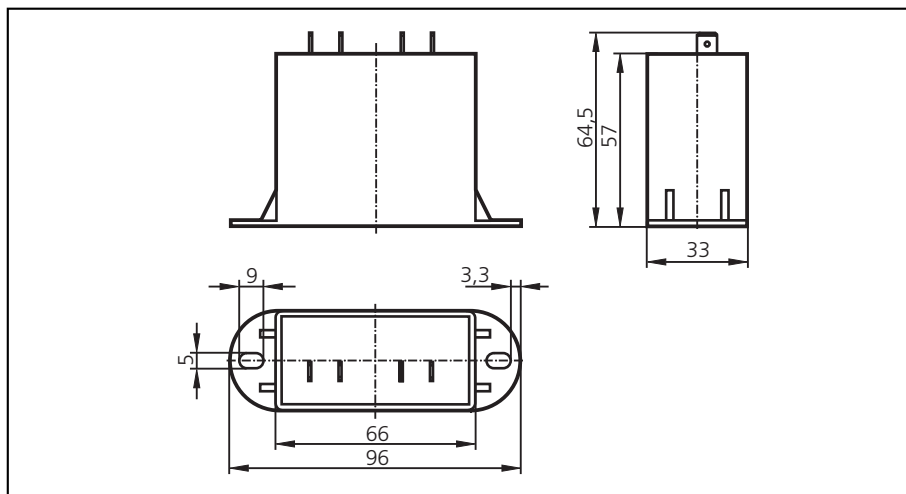




EC2015

Module Load-Dump

12 V DC



Application

protection externe et centrale pour des appareils électriques dans des systemes d'alimentation generateur-pile

Impulsion load-dump

la durée des impulsions se réfère à une impulsion exponentielle décroissante avec circuit ouvert

Amplitude	[V]
Résistance de source	[Ω]
Durée des impulsions	[ms]
Temps de montée	[ms]

$\leq +100$
≥ 2
≤ 300
≤ 10

Fonction verrouillage

Amplitude	[V]
Courant verrouillage	[A]
Durée des impulsions	[ms]

$\leq +35$
$\leq 32,5$
≤ 300

Fonction inversion de polarité

la protection contre les inversions de polarité doit être assurée indirectement par un fusible adéquat

Amplitude	[V]
Courant courts-circuits	[A]
Durée des impulsions	[ms]

≤ -2
≤ 240
≤ 50

Raccordement

connecteur à languettes

Schéma de branchement

